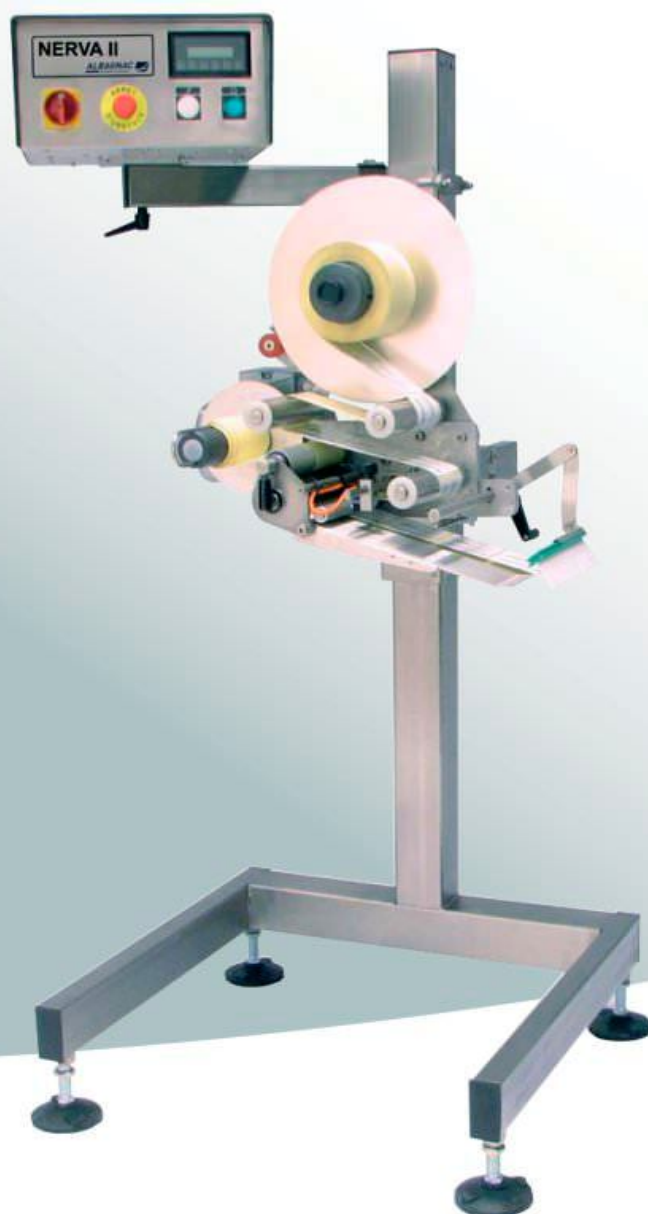


La technologie Industrielle

TÊTE DE POSE

Nerva II



Tête permettant la pose d'une étiquette adhésive. Robuste, fiable, et simple d'utilisation elle s'intègre parfaitement sur les chaînes de conditionnement industrielles.

CARACTÉRISTIQUES TECHNIQUES GÉNÉRALES

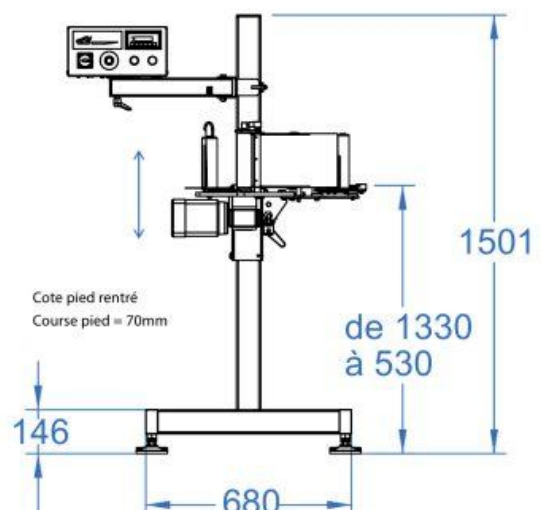
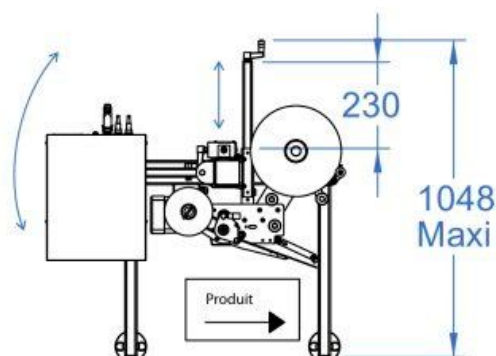
- Précision de pose + ou - 1 mm.
- Boîtier électronique permettant de régler et de gérer :
 - la vitesse
 - la position étiquette sur le produit
 - le dépassement étiquette par simple affichage de la valeur souhaitée
 - la mémorisation jusqu'à 50 programmes
 - le compteur et décompteur avec arrêt de pose en fin de décomptage
 - l'arrêt si défaut étiquette & affichage défaut
- Plaque de largage réglable.
- Système de basculement rapide horizontal / vertical avec réglage angulaire de la pose.
- Tension de bande garantie par amortisseur frein.
- Lisseur étiquette brosse ou rouleau mousse.
- Cellule photoélectrique pour étiquettes opaques.
- Cellule barrage pour détection produit.
- Diamètre mandrin 76 mm (40 mm en option).
- Diamètre bobine maximum 300 mm.
- Largeur de laize 120 mm, 170 mm, (220 mm en option, autres largeurs sur demande).

CARACTÉRISTIQUES TECHNIQUES SPÉCIFIQUES

- Motorisation Asynchrone avec variateur de fréquence
Cadence maximale 70 coups/mn.
- Vitesse de défilement jusqu'à 27 m/min en standard.
- Si Motorisation Brushless :
Cadence maximale 200 coups/mn.
- Vitesse de défilement jusqu'à 47 m/min en standard.

OPTIONS

- Pied Inox réglable en Hauteur et en latéral.
- Réglage de hauteur électrique.
- Largeur de laize spéciale sur demande.
- Cellule ultrason pour étiquettes transparentes ou opaques.
- Gestion automatique de la largeur des étiquettes par fibre optique.
- Codeur à chaud, jet d'encre et autres systèmes de marquage sur demande.



Albagnac S. A. - Marty - 46140 Sauzet
Tél. + 33 (0)5 65 24 25 20 - Fax + 33 (0)5 65 24 25 10
e-mail : info@albagnac.com

S.A.S. au capital de 327 000 Euros - Siret 347 609 042 00010
 APE 292HR.C.S. Cahors 88 B 134 - N° FR 23 347 609 042

Votre Agent: